



PIATTAFORMA PER LAVORO AEREO AUTOCARRATA

TRUCK-MOUNTED AERIAL LIFT WORK PLATFORM

HUBARBEITSBÜHNE AUF LKW



PTJJ 36.29

isoli@isoli.com | www.isoli.com





DIMENSIONI / OVERALL DIMENSION / GESAMTABMESSUNGEN [mm]

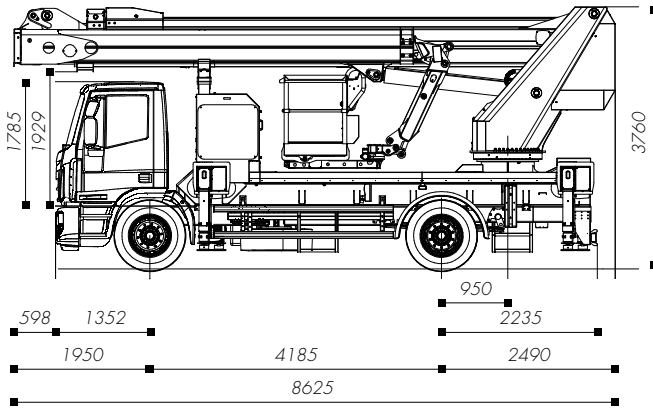
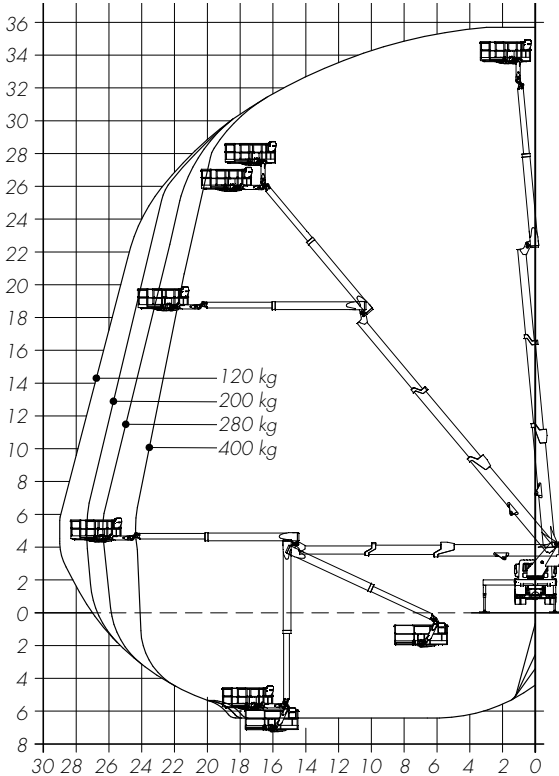


DIAGRAMMA DI LAVORO / WORKING DIAGRAM / ARBEITSDIAGRAMM [m]



CARATTERISTICHE TECNICHE / TECHNICAL FEATURES / TECHNISCHE EIGENSCHAFTEN

	Altezza max. di lavoro Max. working height Max. Arbeitshöhe	35,60 m
	Sbraccio max. di lavoro Max. working boom extension Max. Reichweite	29 m
	Portata Capacity Traglast	400 Kg
	N. operatori N. operators Anzahl Personen	2
	Altezza piano calpestio Walk-on surface height Korbbodenhöhe	33,60 m
	Rotazione sovrastruttura Upperstructure rotation Drehung Oberwagen	360° continui 360° continuous 360° durchgehend
	Cesta Basket Arbeitskorb	Alluminio 2200/3200 x 900 x 1100 mm Aluminium 2200/3200 x 900 x 1100 mm Aluminium 2200/3200 x 900 x 1100 mm
	Rotazione cesta Basket rotation Korbschwenkung	90° dx + 90° sx 90° right + 90° left 90° rechts und 90° links
	Comandi Controls Steuerungen	Elettroidraulici Electro-hydraulic Elektrohydraulisch
	Stabilizzatori Outriggers Abstützungen	HE+HE