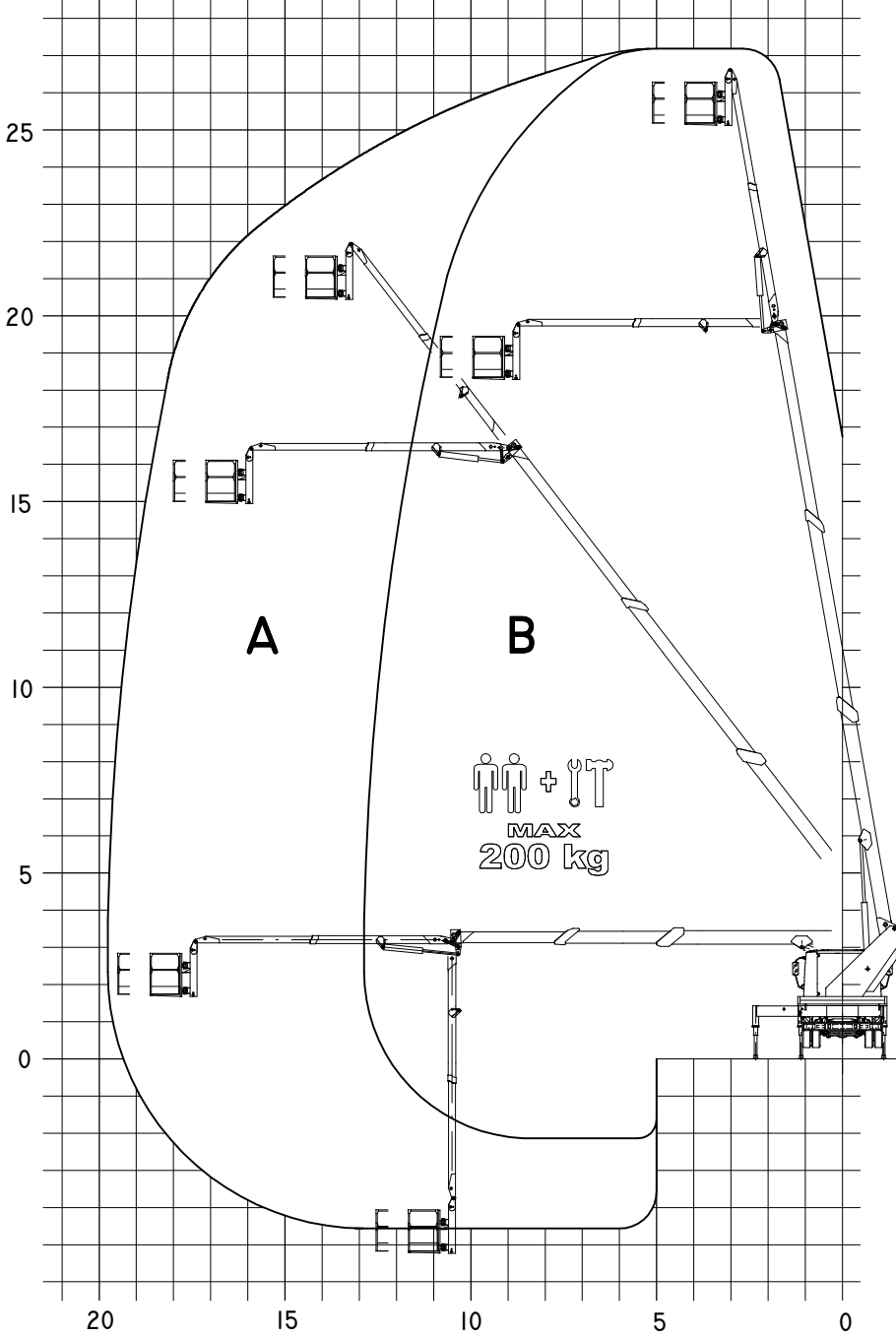


METRI
METERS

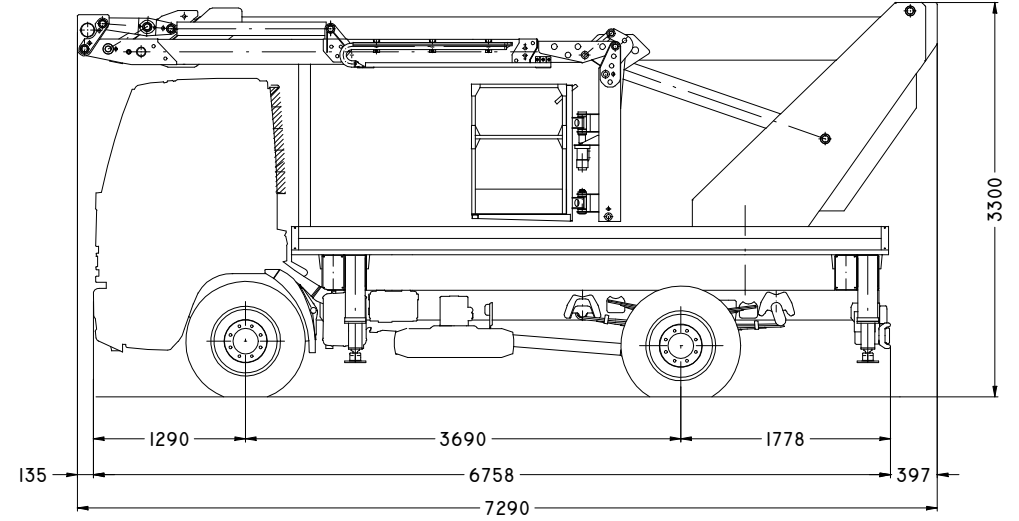
DIAGRAMMA DI LAVORO
WORKING DIAGRAM



IL RAGGIO DI LAVORO POTREBBE ESSERE RIDOTTO IN FUNZIONE DEL VEICOLO
HORIZONTAL OUTREACH MAY BE REDUCED DUE TO VEHICLE STABILITY

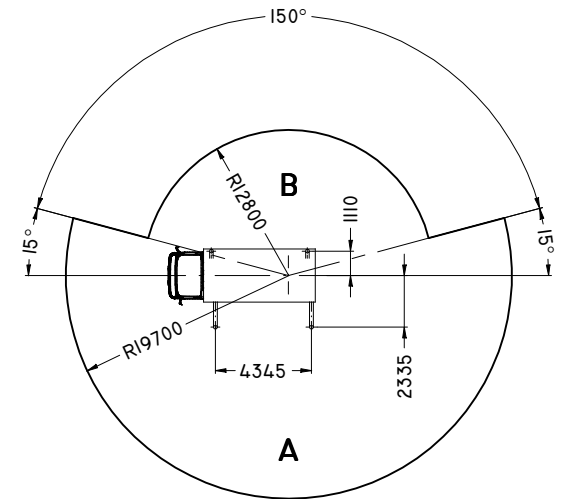
PTJ270S ON IVECO EUROCARGO 150E23 WB 3690

DIMENSIONI D'INGOMBRO
OVERALL DIMENSIONS



**A= AREA DI LAVORO CON STABILIZZATORI
COMPLETAMENTE ESTESI
WORKING AREA WITH FULLY EXTENDED OUTRIGGERS**

**B= AREA DI LAVORO CON STABILIZZATORI
COMPLETAMENTE RIENTRATI
WORKING AREA WITH FULLY RETRACTED OUTRIGGERS**



DATI E CARATTERISTICHE TECNICHE SONO INDICATIVI E NON VINCOLANTI, ESSI POTRANNO VARIARE A GIUDIZIO
DELLA CASA COSTRUTTRICE SENZA ALCUN OBBLIGO DI PREAVVISO
TECHNICAL DATA AND FEATURES ARE GIVEN AS REFERENCE ONLY AND NOT BINDING. THEY MAY BE CHANGED
BY THE MANUFACTURER WITH NO OBLIGATION OF PREVIOUS NOTICE

DENOMINAZIONE PTJ270S ON IVECO EUROCARGO 150E23 WB 3690																																							
GREZZO					MATERIALE																																		
TRATTAMENTO TERMICO					TRATTAMENTO SUPERFICIALE																																		
DATA 15.11.07	DESIGNATO FRIGO	VERIFICATO	APPROVATO																																				
COMMESSA			DESTINAZIONE		CONSEGNA		PESO		IC S																														
<table border="1"> <tr> <td>PRODOTTORE</td> <td>BRANDI</td> <td>MODELLO</td> <td>ANNO</td> <td>VERSIONE</td> <td>PRODOTTORE</td> <td>BRANDI</td> <td>MODELLO</td> <td>ANNO</td> <td>VERSIONE</td> </tr> <tr> <td>PTJ270S</td> <td>PTJ270S</td> <td>PTJ270S</td> <td>2007</td> <td>01</td> <td>PTJ270S</td> <td>PTJ270S</td> <td>PTJ270S</td> <td>2007</td> <td>01</td> </tr> <tr> <td colspan="5">CATEGORIA</td> <td colspan="5">CATEGORIA</td> </tr> </table>										PRODOTTORE	BRANDI	MODELLO	ANNO	VERSIONE	PRODOTTORE	BRANDI	MODELLO	ANNO	VERSIONE	PTJ270S	PTJ270S	PTJ270S	2007	01	PTJ270S	PTJ270S	PTJ270S	2007	01	CATEGORIA					CATEGORIA				
PRODOTTORE	BRANDI	MODELLO	ANNO	VERSIONE	PRODOTTORE	BRANDI	MODELLO	ANNO	VERSIONE																														
PTJ270S	PTJ270S	PTJ270S	2007	01	PTJ270S	PTJ270S	PTJ270S	2007	01																														
CATEGORIA					CATEGORIA																																		
La firma del progettista è valida a partire da questa data. Il presente disegno è valido per la produzione e l'assemblaggio di tutti i componenti.								SCALA / 20702458 AO																															