



PIATTAFORMA PER LAVORO AEREO AUTOCARRATA

TRUCK-MOUNTED AERIAL LIFT WORK PLATFORM

HUBARBEITSBÜHNE AUF LKW



PT230

isoli@isoli.com | www.isoli.com





DIMENSIONI / OVERALL DIMENSION / GESAMTABMESSUNGEN [mm]

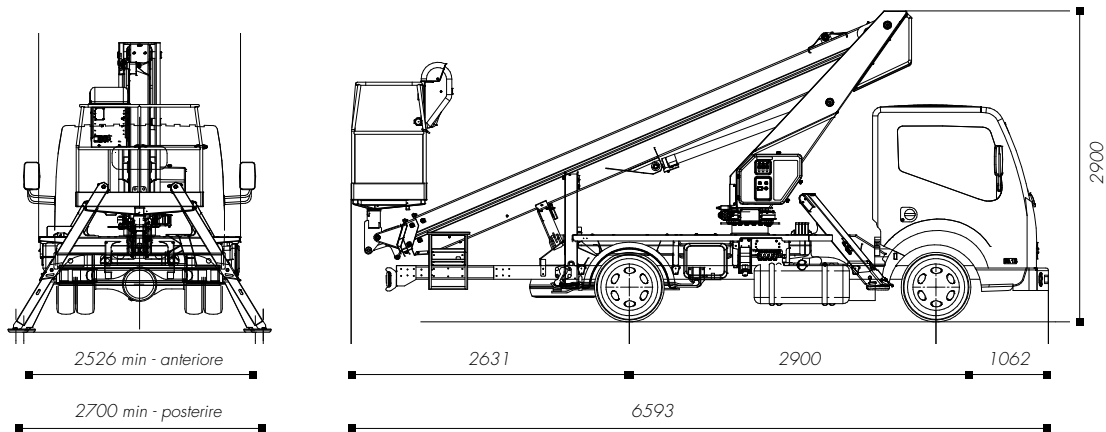
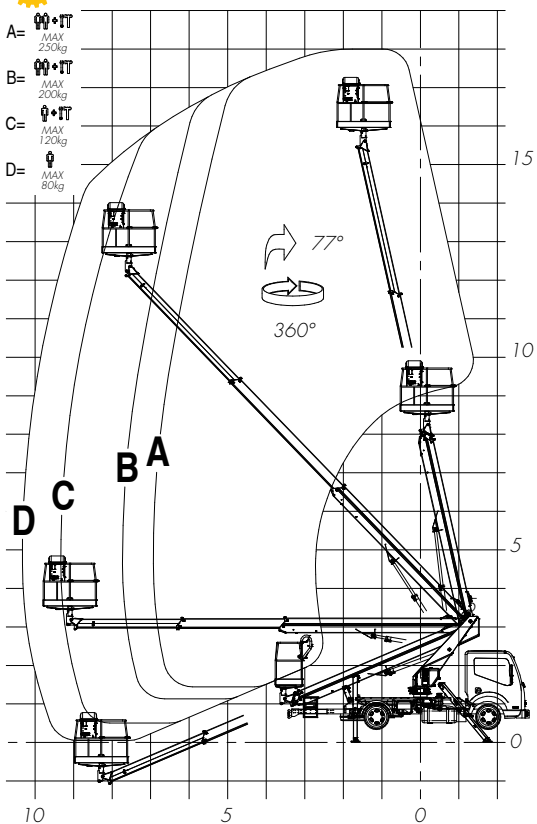


DIAGRAMMA DI LAVORO / WORKING DIAGRAM / ARBEITSDIAGRAMM [m]



CARATTERISTICHE TECNICHE / TECHNICAL FEATURES / TECHNISCHE EIGENSCHAFTEN

	Altezza max. di lavoro Max. working height Max. Arbeitshöhe	22,6 m
	Sbraccio max. di lavoro Max. working boom extension Max. Reichweite	14 m
	Portata Capacity Traglast	250 Kg
	Altezza piano calpestio Walk-on surface height Korbodenhöhe	20,6 m
	Rotazione sovrastruttura Upperstructure rotation Drehung Oberwagen	400°
	Cesta Basket Arbeitskorb	Alluminio 1400x715x1100 mm Aluminium 1400x715x1100 mm Aluminium 1400x715x1100 mm
	Rotazione cesta Basket rotation Korb-schwenkung	+ 90° dx + 90° sx + 90° R.-H. + 90° L.-H. Hydraulisch
	Stabilizzatori Outriggers Abstützungen	HE+HE
	Comandi Controls Steuerungen	Elettro idraulici in can bus Electro-hydraulic controls in can bus Elektrohydraulisch