

DIAGRAMMA DI LAVORO POSTERIORE E LATERALE
 REAR AND SIDE WORKING DIAGRAM

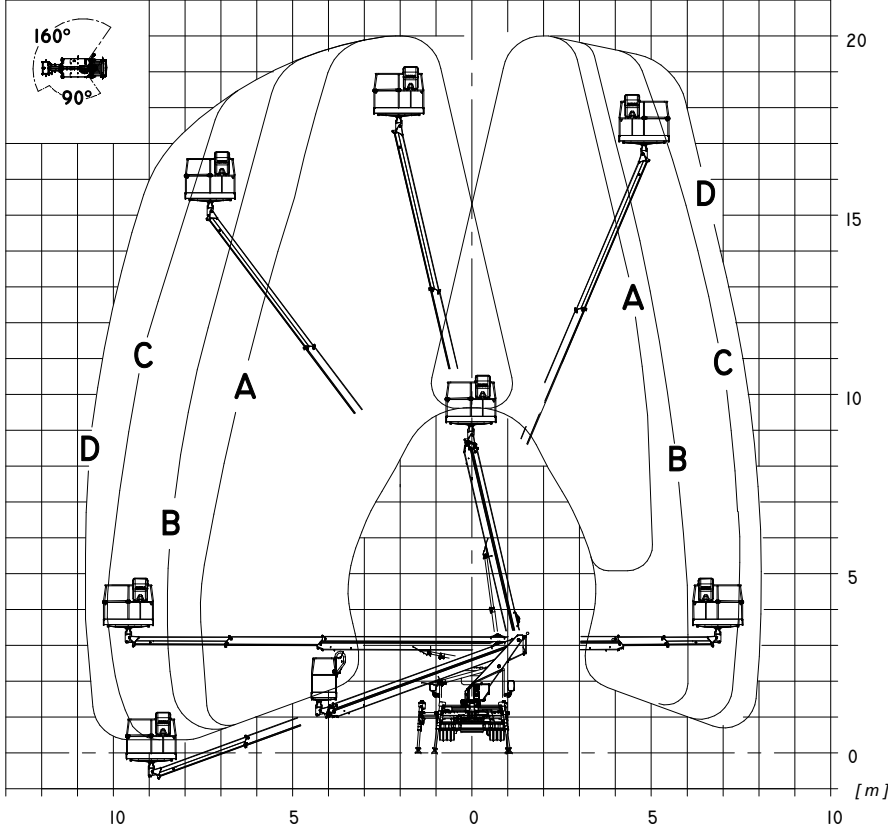


DIAGRAMMA DI LAVORO ANTERIORE - CON TRAVERSA RIENTRATA
 FRONT WORKING DIAGRAM - WITH BEAM RETRACTED

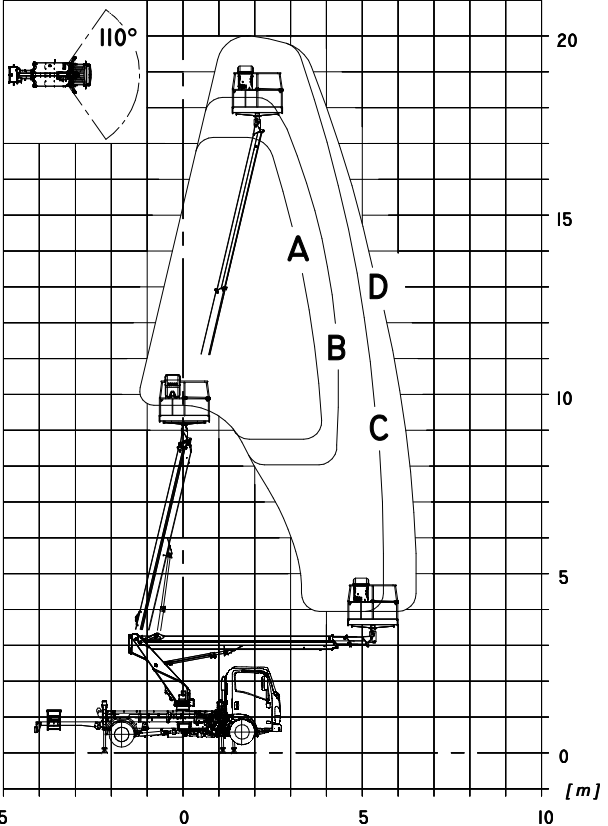
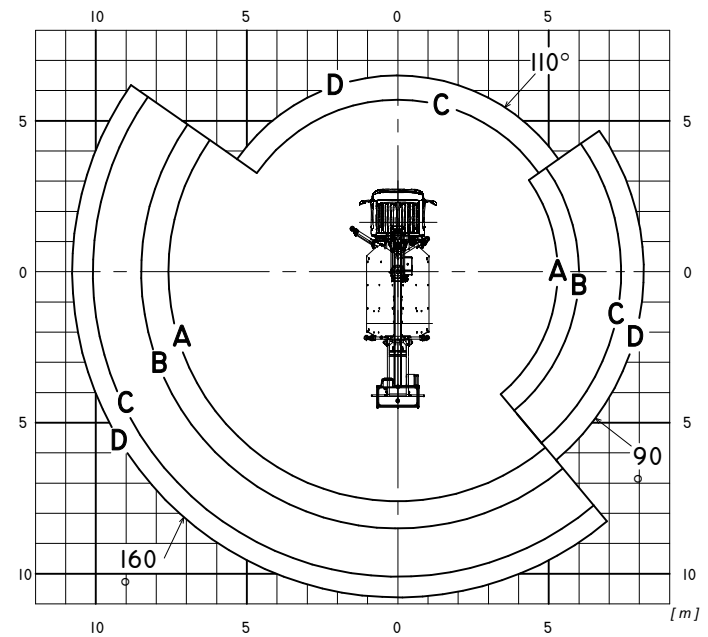
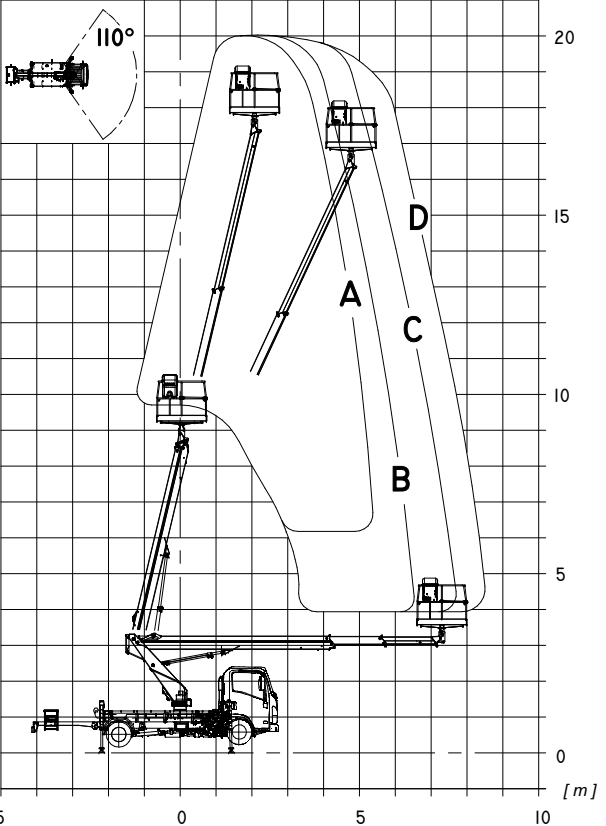


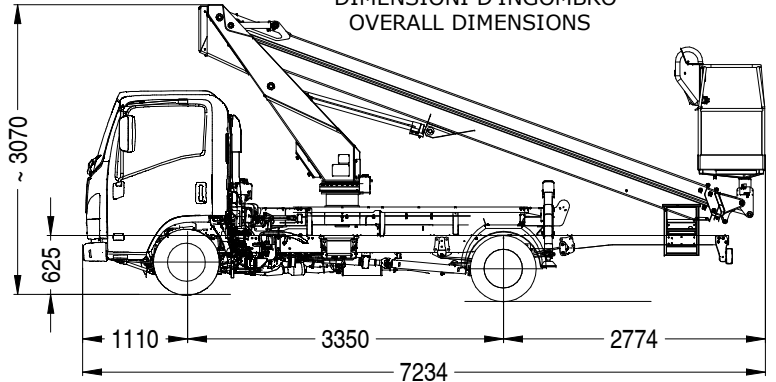
DIAGRAMMA DI LAVORO ANTERIORE - ENTRAMBE LE TRAVERSE ESTESE
 FRONT WORKING DIAGRAM - WITH BOTH BEAMS EXTENDED



- A = MAX 250 kg
- B = MAX 200 kg
- C = MAX 120 kg
- D = MAX 80 kg

PT200 ON ISUZU M21 WB=3350

DIMENSIONI D'INGOMBRO
 OVERALL DIMENSIONS



LARGHEZZA MASSIMA IN ASSETTO DI MARCIA: 2100 mm
 MAXIMUM WIDTH IN DRIVING CONFIGURATION: 2100 mm

CON CESTA IN VETRORESINA IL RAGGIO DI LAVORO E' RIDOTTO DI 0,4 m CIRCA
 WITH FIBREGLASS BUCKET OUTREACH IS REDUCED ABOUT 0,4 m

DATI E CARATTERISTICHE TECNICHE SONO IN DICATIVI E NON VINCOLANTI, ESSI POTRANNO VARIARE A GIUDIZIO DELLA CASA COSTRUTTRICE SENZA ALCUN OBBLIGO DI PREAVVISO
TECHNICAL DATA AND FEATURES ARE GIVEN AS REFERENCE ONLY AND NOT BINDING. THEY MAY BE CHANGED BY THE MANUFACTURER WITH NO OBLIGATION OF PREVIOUS NOTICE

DENOMINAZIONE: PT200 ON ISUZU M21 WB=3350		INTERNAZIONALE	
GRUPPO	TATTI	TRATTAMENTO TORNIO	TRATTAMENTO SUPERFICIE
DATA: 22.02.2018	DESSIGNATO: CHIMINELLO	VERIFICATO	APPROVATO
CONFESSA	DESTINAZIONE	CORRETTA	PIEDO
SCALA	IC	5	S
SECONDO NUMERO	FOGGIO	21806024	A0